

### Modelo GB21-80BP



#### TECNOLOGÍA SOLAR DE ALTA EFICIENCIA.

Sistema de calentamiento solar. La radiación solar directa, difusa y/o reflejada se usa para calentar el agua contenida en el tanque esférico.



Capta Radiación Directa, Difusa y Reflejada.



Trabaja con Presión Atmosférica.



Limitada hasta:

3 Años de Garantía



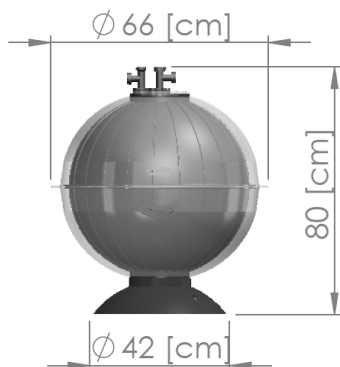
**ADVERTENCIA:** SOLESYTO® no es apto para su uso en serie con un calentador de gas.

#### CARACTERÍSTICAS ESTRUCTURALES

<b>COLECTOR SOLAR</b>	La esfera absorbe radiación directa, difusa y reflejada. Está fabricado en Polipropileno en color negro.
<b>TERMO TANQUE</b>	Depósito de agua caliente. Diseñado para trabajar conectado atmosféricamente al tinaco. El tinaco debe tener una base que mida 80 [cm] - 120 [cm]
<b>BASE</b>	Fabricada con Polipropileno grado A. Compuesto por un tubo de 6 [plg] atornillado a un disco de polipropileno de 6 [mm]. Color negro. Soporta el Termo tanque. En esta parte se encuentra la conexión hidráulica de entrada y la conexión eléctrica.
<b>AISLAMIENTO TÉRMICO DEL TANQUE</b>	Se consigue creando un efecto invernadero entre la esfera de polipropileno y la esfera de policarbonato. La esfera del colector está cubierta por una esfera de policarbonato sólido transparente de grado A con tratamiento UV. Por su cara exterior de 2 [mm] de grosor. Garantizado contra granizo de 25 [mm] y opacidad total por 3 años.

	Rango de Temperatura de Trabajo de acuerdo a Bioclima	Tiempo de Recuperación	Radiación Solar Mínima
Nublado a Semi nublado	Hasta 40 [°C]	3.5 [Hrs]	18.5 [MJ/m <sup>2</sup> ]
Semi nublado a Soleado	Hasta 45 [°C]	3.0 [Hrs]	23.5 [MJ/m <sup>2</sup> ]
Soleado	Hasta 50 [°C]	2.5 [Hrs]	25.5 [MJ/m <sup>2</sup> ]

**ADVERTENCIA:** SOLESYTO® no es apto para su uso en sistemas presurizados. Si cuenta con un equipo hidroneumático o bomba aceleradora no instale el equipo.



DIMENSIONES Y MEDIDAS		
Capacidad volumétrica.	80	[L]
Altura.	800	[mm]
Diámetro exterior.	660	[mm]
Diámetro de la base	420	[mm]
Peso Neto.	10	[kg]
Área superficial exterior del colector.	1.2	[m <sup>2</sup> ]
Área superficial interior del colector.	0.98	[m <sup>2</sup> ]

Partes importantes para ensamblar SOLESYTO®

1	Tuerca unión para entrada de agua fría 3/4" NPT.
2	Tubo atmosférico CPVC 1/2 [plg]. Para agua fría
3	Tubo atmosférico CPVC 3/4 [plg]. Para agua caliente.
4	Tuerca unión para salida de agua caliente 3/4" NPT.
5	Entrada de Agua Fría
6	Válvula para llenado del equipo
7	Solesyto.
8	Salida de Agua Caliente
9	Conexión eléctrica del equipo.
10	Tuerca unión de drenado del equipo.

Partes 2, 3, 6 y 10 no incluidas como componentes del SOLESYTO®

